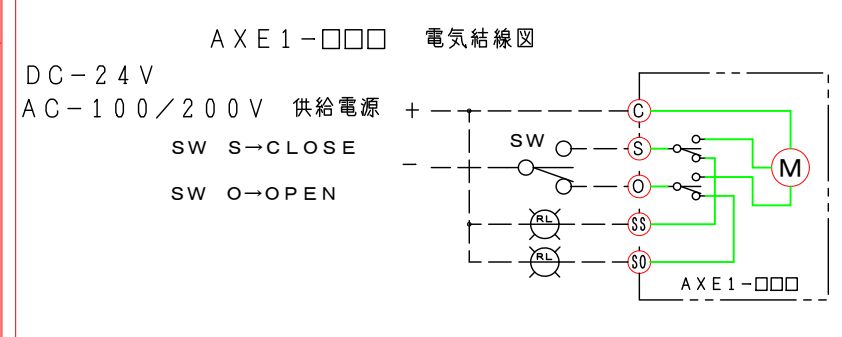


特記

- 1. 板フランジとケーシング接合部の内面は全溶接、外側は点付溶接。
- 2. 仕上げは内外面酸洗いとする。
- 3. 本図ダンパーの使用範囲は下記の通です。外径寸法はインチサイズ（鋼管サイズ）です。
 静圧：±2.0KPa以下 風速：2.0m/s以下 温度：-10~200℃以下
 ☆ ロータリーアクチュエーターは仕様により異なります、別途お問い合わせ下さい。

15	比例制御	4-200mA	オプション
14	開閉信号		オプション
13	ロータリーアクチュエーター	1 AE1-120・AC-100/200V・DC24V	
12	アダプター	1 SS400	
11	駆動部取付板	1 SPC 3.2t	
10	断熱接続板	2 PMX-573 10t	
9	軸受取付基台	1 SUS-304 4.0t	
8	耐熱カップリング	1 C-801515L	PMX-573
7	ドライブッシュ	1 LFZF15-10	
6	シャフトボス	2 B20215XU	
5	フランジ	1組 JIS-5K SUS304 10t	
4	羽根当て	1 SUS304 3x10	
3	シャフト	1 SUS304 φ15	
2	可動羽根	1 SUS304 2.0t	
1	ダンパー本体	1 MD-200A SUS304 3.0t	
No	部品名称 TITLE	数量 QTY	備考(規格・寸法) (DIMENSIONS)



回数 REV. MARK	年月日 DATE
承認 APPROVED BY	変更者 REVISED BY
記事 CONTENTS	

承認 APPROVED BY

検図 CHECKED BY

尺度 SCALE 1:4

設計 DESIGNED BY

製図 DRAWN BY 武田

単位 UNITS mm

JAN. 20. 2015

栄進空調株式会社
EISHIN KUCHO CO., LTD.

名称 TITIF

モーター・ダンパー
EHPMLF-200A-EHU

耐熱 200℃ (SUS)

図面番号 DRAWING NO. EHPMLF-200A-EHU

変更回数 01/10

変 REV. MARK 回数 02

保管 REGISTERED

工事番号 JOB No.